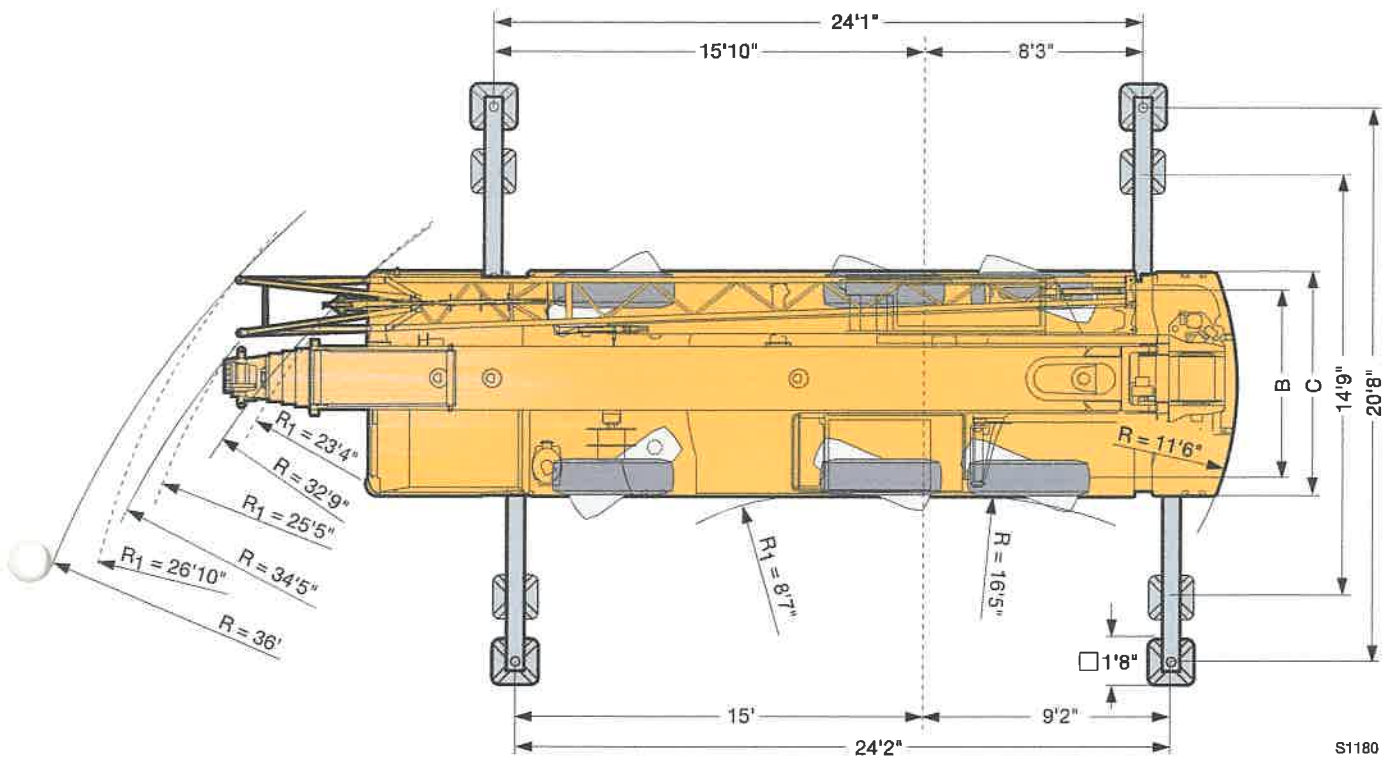
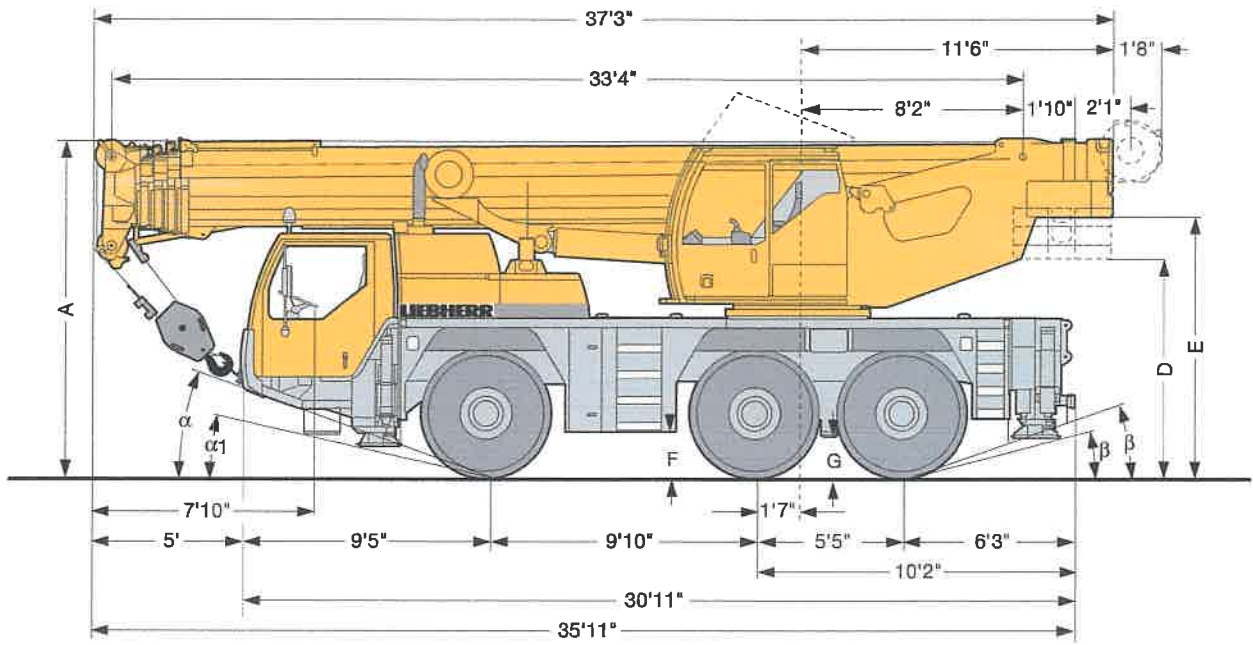


Dimensions Encombrement



S1180

R_1 = All-wheel steering / Direction toutes roues

16.00 R 25 * lowered / abaissé	Dimensions / Encombrement											
	A	A*	B	C	D	E	F	G	α	α_1	β	β_1
	12'4"	12'	7'4"	8'9"	7'9"	9'5"	1'6"	1'4"	21°	15°	21°	15°

Weights Poids



Axle Essieu lbs	1	2	3	Total weight (lbs) Poids total lbs
	26400	26400	26400	79200 ¹⁾

¹⁾ with 15400 lbs counterweight / avec contrepoids 15400 lbs



Load (kips) Forces de levage kips	No. of sheaves Poulies	No. of lines Brins	Weight lbs Poids lbs
121	7	14	726
102	5	10	660
67	3	7	572
29,5	1	3	396
10	-	1	165

Working speeds Vitesses



	1	2	3	4	5	6	7	8	9	10	11	12	R	%
16.00 R 25 (km/h)	3.5	4.6	6	7.6	9.6	12.4	16.3	21	27	34.6	44	50	3.4	55 %



Drive Mécanismes	infinitely variable en continu	Rope diameter / Rope length Diam. du câble / Longueur du câble	Max. single line pull Effort au brin maxi.
1	0 - 394 ft/min single line ft/min au brin simple	1/2" / 656'	10100 lbs
2	0 - 394 ft/min single line ft/min au brin simple	1/2" / 689'	10100 lbs
360°	0 - 1,6 rpm		
3	approx. 60 seconds to reach a boom angle from -1,4° up to 83° env. 60 s de -1,4° jusqu'à 83°		
4	approx. 240 seconds for boom extension from 33 ft - 131 ft env. 240 s pour passer de 33 ft - 131 ft		